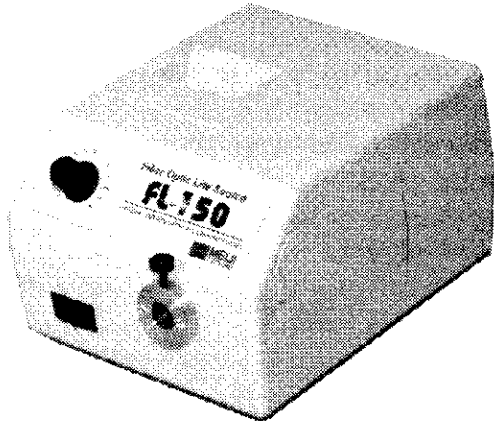




# MEIJI TECHNO



## Operation Manual

# FL150 ILLUMINATOR

*A Product of Meiji Techno Co., Ltd.*

### Introduction

The FL150 is a 150 Watt quartz halogen fiber optic illuminator designed for general microscopy use. When used with specialty fiber optic cables the FL150 illuminator can also be used in a variety of laboratory illumination applications.

### Initial Setup

Remove the FL150 Illuminator from the carton and retain the manual and any additional documents.

Remove the fiber optic cable from the carton if the illuminator was purchased as part of a Fiber Optic system. If the system includes an FL150/05 or FL150/75 self supporting gooseneck fiber optic cable then also remove the FL180/50 lens(es) from the carton. The FL150/05 fiber optic systems include two(2) FL180/50 lenses while the FL150/75 system includes one(1) FL180/50 lens.

Loosen the fiber optic nosepiece thumbscrew.

Insert the fiber optic tip into the illuminator nosepiece. If the fiber optic is either an FL150/05 or FL150/75 self supporting gooseneck style cable then the tip of the cable will have 2 small pins on the mounting face. The pins in the tip mounting face will firmly secure the fiber optic cable in the nosepiece and prevent rotation of the cable. Align the pins in the tip with the small holes in the nosepiece. FL150/10 fiber optic cables do not have the pins and can be installed without special alignment.

Tighten the thumbscrew by hand to make a secure connection to the fiber optic. ***Use of pliers or other tools is not recommended. Use of tools may result in damage to the illuminator or the fiber optic cable.***

Insert the AC power cord into the power entry at the rear of the illuminator. ***Use only approved power cord supplied with the illuminator.***

Insert the AC power cord into the proper AC mains outlet for the illuminator voltage ordered. *If any doubt exists consult the labels on the rear and underside of the illuminator before connecting the illuminator to AC power.*

### Fiber Optic Connection

The FL150 illuminator uses a B-type fiber optic nosepiece with a 0.590 in. (15mm) ID. B-Type nosepieces will accept self-supporting goosenecks (FL150/05, FL150/75) and ringlight (FL150/10) fiber optics without the need for an adapter. Fiber optics smaller than the 0.590 in. (15mm) ID will require the use of B-type adapters (SX-5B, SX-6B & SX-7B). Contact the distributor or the factory for additional information.

## Operation

All the FL150 series illuminators are equipped with a front panel manual solid state intensity control.

Press the ON(1)/OFF(0) rocker switch on the front panel to ON(1). The illuminator will light and is ready for service. The illuminator intensity is controlled by the rotary control located on the front panel of the illuminator. The 0 position (when control is turned fully counter-clockwise) corresponds to the lowest illuminator intensity. The 100 position (when control is turned fully clockwise) corresponds to the highest illuminator intensity.

**NOTE: Continuous operation of the illuminator at the highest intensity level will yield rated lamp life. Operating the illuminator at reduced intensity can result in significantly extended lamp life.**



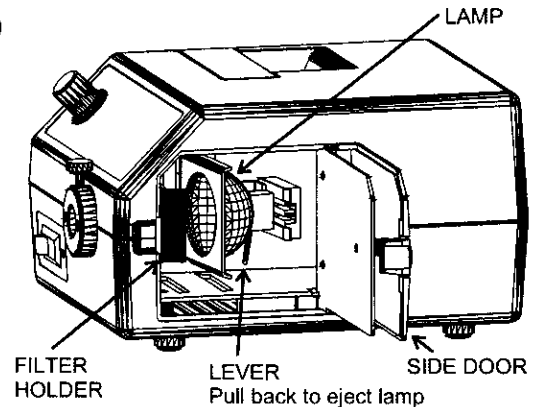
### WARNING

**Risk of electrical shock. Remove power plug before lamp replacement and wait for hot lamp to cool.**



## Lamp Replacement

1. Turn the illuminator intensity control fully counterclockwise (the 0 position) and run the illuminator with the fan for several minutes. Wait until the nosepiece is cool to the touch.
2. Press the ON(1)/OFF(0) rocker switch to the OFF(0) position.
3. Remove the AC power cord from the AC power receptacle.
4. Open the lamp access door by depressing the small clip toward the rear of the illuminator with your thumb or finger. Once the clip disengages from the illuminator housing the lamp access will spring open several inches. The lamp access door will open slightly more than 90° to allow easy access to the lamp and lamp socket.  
**Do not pry open the door with a tool. This may result in damage to the illuminator housing or the lamp access door.**
5. Check the lamp assembly to verify that the lamp and socket are cool before proceeding. **Caution: The lamp runs at very high temperatures and contact with a hot lamp may result in severe injury.**
6. Pull the lamp eject lever to remove the lamp from the socket.
7. Lift and remove the lamp from the lamp socket by grasping the rear of the lamp adjacent to the lamp power pins.
8. Remove the lamp from the socket.
9. Discard the old lamp.
10. Insert the replacement lamp into the lamp socket by aligning the lamp power pins with the slots in the lamp socket.  
**CAUTION: Do not touch the interior of the lamp reflector, the lamp envelope or the lamp pins with your fingers. Touching the interior of the lamp reflector, the lamp envelope or the lamp pins will result in significant shortening of the lamp life. Handle the lamp only by the exterior of the reflector or the area adjacent to the pins.**
11. Push the lamp gently into the socket to seat the lamp in the socket and lampholder.
12. Rotate the lamp access door toward the illuminator housing and gently press the lamp access door to cause the door clip to seat into the housing and secure the door.
13. Reattach AC line cord and the illuminator is ready for service.



### WARNING

**Replace the fuse with the correctly rated fuse as listed on the label on the back of the illuminator. Use of an improper fuse can create a hazardous situation.**



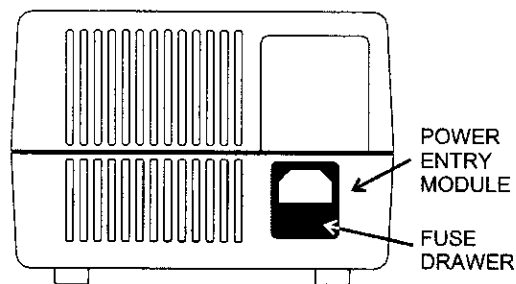
## Filter Option:

FL150 illuminators ordered with the filter option are shipped with the IR filter and the filter holder installed at the factory. The filter holder is located behind the illuminator nosepiece, in front of the lamp. (see diagram on page 2)  
To use color filters (not included), place color filter into the filter holder behind the IR filter such that the IR filter is located between the lamp and the color filter.

**WARNING: Do not use color filters without an IR filter in place. Filters become HOT with use! Allow sufficient time (10-15 minutes) for the filters to cool before handling.**

## Fuse Replacement

1. Press the ON(1)/OFF(0) switch to the OFF(0) position.
2. Remove the AC line cord from the AC power receptacle.
3. Remove the AC line cord from the power entry module at the rear of the illuminator. The fuse drawer is part of the power entry module. The drawer is located directly beneath where the AC line cord plugs in.
4. **For 115 or 100 VAC illuminators:** Pull out the fuse drawer. The AC power fuse is located in the receptacle with metal clips at both ends of the fuse.
5. Remove the blown fuse and discard. The second fuse is the spare.
6. Place the replacement fuse into the metal clips in the fuse drawer. The fuse will work in either orientation.
7. Push the fuse drawer into the illuminator until it "clicks" into position.
8. **For 230 VAC illuminators:** Push down the center latch until it locks in the down position. Remove the fuse drawer. Two fuses are required.
9. Remove the blown fuse(s) from the drawer and discard.
10. Place the replacement fuse(s) into the fuse holder by inserting either end of the fuse into the fuse holder.
11. Push the fuse drawer until it "clicks" into position.
12. Attach the AC line cord to power entry module at the rear of the illuminator. The illuminator is now ready for service.



### Technical Data

Lamp	150 W Quartz halogen, 21V (EKE, EJV or EJA) as ordered
Voltages	115 VAC, 200 W, 50/60 Hz or 230 VAC, 200W, 50/60 Hz (Set at factory)
Lamp Life	200-10,000 Hours depending on intensity
Fuse	115 VAC: 3 Amp, 250V, slow blow, 5 x 20 mm 230 VAC: 2 Amp, 250V, slow blow, 5 x 20 mm 100 VAC: 3.5 Amp, 250V,slow blow, 5 x 20 mm
Color Temperature	3100-3400 degrees Kelvin depending on lamp used
Safety Approvals	115 VAC - UL & C-UL, 230 VAC - CE
Dimensions	6 in. L x 8.5 in. W x 5.3 in. H 15.3 cm L x 21.6 cm W x 13.5 cm H
Weight	7.75 lbs. (3.6 kg.)
Max. Housing Temp.	15°C above ambient

### Environmental Conditions Use Specifications

Type of Use	Indoor at max. altitude of 2,000 M
Ambient Temperature	+5°C to +40°C
Relative Humidity	80% maximum up to +31° C (non-condensing) decreasing linearly to 50% relative humidity @ +40° C
Installation Category	II
Pollution Degree	2

**NOTICE: If the equipment is used in a manner not specified by the manufacturer, the protection provided by the equipment may be impaired.**

**NOTICE: Cleaning of the equipment is not recommended. If the equipment is used in a manner not specified by the manufacturer, the protection provided by the equipment may be impaired.**

Manufactured @ : Lawrence, MA 01843-1060, USA

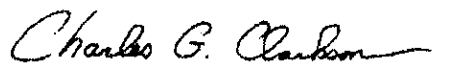
---

### Electromagnetic Compatibility (in accordance with the EMC Directives 89/336/eec)

Dolan-Jenner Industries, Inc. declares that the FL150 series of fiber optic illuminators complies with the following EMC standards :

EN61010-1  
EN55011, Class B, Level 1  
EN50082-1  
IEC 801-2  
IEC 801-3  
IEC 801-4

(Test reports available for review at the manufacturer.)



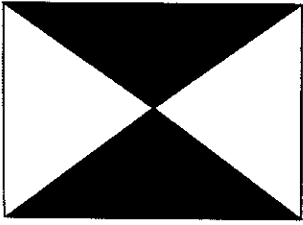
Authorized Signature

12/8/98

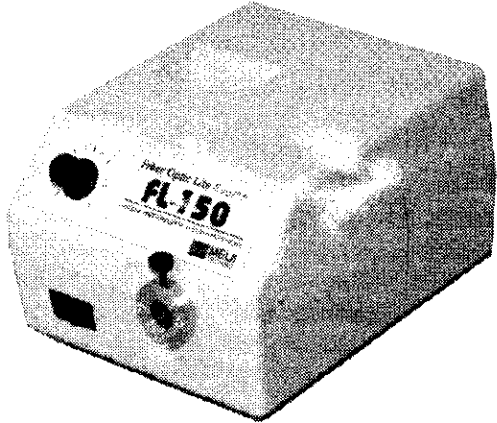
Date

**Dolan-Jenner**  
*industries*

678 Andover Street  
Lawrence, MA 01843



# MEIJI TECHNO



## MANUAL DE OPERACIÓN

### **ILUMINADOR FL150**

Un producto de Meiji Techno Co., Ltd.

#### **INTRODUCCIÓN**

FL150 es un iluminador óptico de cuarzo halógeno de 150 Vatios diseñado para uso general con microscopios. Cuando se usa con cables especiales de fibra óptica, el iluminador FL150 también se puede emplear en otras aplicaciones de iluminación de laboratorio.

#### **INSTALACIÓN INICIAL**

Extraiga el FL150 de la caja y guarde el manual y cualquier documento adicional.

Si el iluminador fue comprado como parte de un sistema de fibra óptica, saque el cable de fibra óptica de la caja. Si el sistema incluye un cable de fibra óptica de conexión en S con soporte propio, modelos FL150/05 ó FL150/75, entonces saque también el (las) lente(s) FL180/50 del cartón. Los sistemas de fibra óptica FL150/05 incluyen dos (2) lentes FL180/50 mientras que el sistema FL150/75 incluye una (1) lente FL180/50.

Afloje la tuerca del portaobjetivo de fibra óptica.

Inserte la punta del cable de fibra óptica en el iluminador del portaobjetivo. Si el cable de fibra óptica es un cable estilo FL150/05 ó FL150/75 de conexión en S con soporte propio, la punta del cable tendrá 2 pequeños pasadores en la superficie de montura. Los pasadores en la superficie de montura asegurarán firmemente el cable de fibra óptica en el portaobjetivo y evitarán que el cable gire. Alinee las espigas en la punta con los orificios pequeños en el portaobjetivo. Los cables de fibra óptica FL150/10 no tienen los pasadores y pueden ser instalados sin alineación especial.

Apriete la tuerca para hacer una conexión segura al cable de fibra óptica. *No es recomendable el uso de alicates o de otras herramientas. El uso de herramientas puede causar daño al iluminador o al cable de fibra óptica.*

Inserte el cordón de corriente alterna (AC) en la entrada de corriente en la parte posterior del iluminador. *Utilice solamente el cordón aprobado que se suministra con el iluminador.*

Inserte el cordón en la toma de corriente alterna (AC) apropiada para el voltaje del iluminador pedido. *Si existe cualquier duda, lea las etiquetas en la parte posterior e inferior del iluminador antes de conectar éste a la toma de corriente alterna.*

#### **Conexión de fibra óptica**

El iluminador FL150 usa un portaobjetivo de fibra óptica del tipo B con un diámetro interno de 0.590 pulgadas (15 mm). Los portaobjetivos del tipo B aceptará n los cables de fibra óptica de conexión en S con soporte propio (modelos FL150/05 ó FL150/75) y las lámparas circulares (A3739) sin necesidad de ningún adaptador. Los cables de fibra óptica de diámetro interno menor de 0.590 pulgadas (15 mm) requerirán el uso de adaptadores del tipo B (modelos SX-5B, SX-6B y SX-7B). Póngase en contacto con el distribuidor o con el fabricante para información adicional.

## Operación

Todos los iluminadores de la serie FL150 están equipados con un controlador de intensidad de estado sólido manual en el panel frontal.

Oprima el interruptor de encendido/apagado (ON/OFF) en el panel frontal a la posición de encendido (ON)(1). El iluminador se encenderá y estará listo para trabajar. La intensidad del iluminador se controla con el controlador giratorio que se encuentra en el panel frontal del iluminador. La posición "0" (cuando el controlador es girado completamente en el sentido opuesto al de las agujas del reloj) corresponde a la intensidad de luz más baja del iluminador. La posición "100" (cuando el controlador es girado completamente en el sentido de las agujas del reloj) corresponde a la intensidad más alta del iluminador. *NOTA: Si se opera de manera continua el iluminador al nivel de intensidad más alto, la duración de la lámpara será la de su vida nominal. Si se opera el iluminador a una intensidad reducida, la vida de la lámpara tendrá una extensión mayor.*



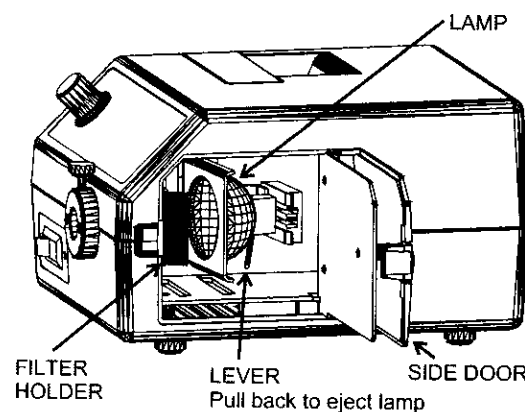
### PRECAUCIÓN

**Riesgo de choque eléctrico. Remover el enchufe eléctrico reemplazar la lámpara y esperar que la lámpara caliente se enfríe.**



## REEMPLAZO DE LA LÁMPARA

1. Seguir los pasos 1 - 4 de el Reemplazo del módulo de la lámpara.
2. Revisar el montaje de la lámpara para verificar que la lámpara y el enchufe estén fríos, antes de comenzar.
3. Levantar y remover la lámpara de su soporte, sujetando la parte posterior de la lámpara contigua al enchufe de la lámpara.
4. Abra la puerta de acceso de la lámpara oprimiendo con el dedo la pequeña lengüeta en la parte posterior del iluminador. Una vez que la lengüeta se suelta de la cubierta del iluminador, el resorte de acceso a la lámpara se abrirá unas cuantas pulgadas. La puerta de acceso a la lámpara se abrirá algo más de 90° para permitir el fácil acceso a la lámpara y al zócalo de la misma. *No abra la puerta de acceso haciendo palanca con una herramienta. Esto puede provocar daños en la cubierta del iluminador y en la puerta de acceso.*
5. Revise el ensamblado de la lámpara para verificar que la lámpara y el zócalo están fríos antes de proseguir. *La lámpara opera a temperaturas muy altas y el contacto con la lámpara caliente puede resultar en una lesión seria.*
6. Tire de la palanca de eyección de la lámpara para sacar esta del zócalo.
7. Levante y saque la lámpara del zócalo agarrando la parte trasera de la lámpara adyacente a las espigas de corriente.
8. Saque la lámpara del zócalo.
9. Descarte la lámpara usada.
10. Inserte la lámpara de reemplazo en el zócalo alineando las espigas de corriente de la lámpara con las ranuras en el zócalo de la lámpara. **PRECAUCIÓN:** *No toque con sus dedos el interior del reflector de la lámpara, la cubierta de la lámpara o las espigas de la lámpara. El tocar con los dedos la parte interior del reflector, la cubierta de la lámpara o las espigas de la lámpara, provocará un acortamiento significativo de la vida de la lámpara. Maneje la lámpara solamente por la parte exterior del reflector o por el área adyacente a las espigas.*
11. Empuje suavemente la lámpara dentro del zócalo para asentarla en el zócalo y en el sujetador de la lámpara.
12. Gire la puerta de acceso de la lámpara hacia la cubierta del iluminador y suavemente oprima la puerta de acceso para que la lengüeta de la puerta se asiente en la cubierta y asegure la puerta.
13. Inserte el cordón de corriente alterna (AC) en el receptáculo de corriente alterna (AC).



## OPCIÓN PARA EL FILTRO

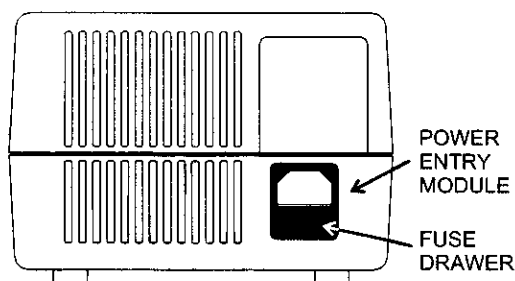
Los iluminadores FL150 ordenados con la opción para el filtro se envían con el filtro IR y el sostenedor del filtro IR instalado de fábrica. El sostenedor del filtro está ubicado detrás del pico del iluminador, al frente de la lámpara. (Vea el diagrama en la página 2.)

Para usar filtros de colores (no están incluidos), coloque el filtro de color en el sostenedor detrás del filtro IR de forma que el filtro IR quede entre la lámpara y el filtro de color.

**ADVERTENCIA:** No utilice filtros de colores sin tener instalado un filtro IR. Los filtros se **CALIENTAN** con el uso. Permita suficiente tiempo (de 10 a 15 minutos) para que los filtros se enfríen antes de manejarlos.

## REEMPLAZO DEL FUSIBLE

1. Girar el interruptor de encendido (1)/apagado (0) a la posición de apagado (0).
2. Remover el cable eléctrico de corriente alterna del receptáculo de corriente alterna.
3. Remover el cable de corriente alterna del módulo de entrada de poder en la parte posterior del iluminador. El compartimiento del fusible es parte del módulo de entrada de poder. El compartimiento esta localizado directamente debajo del lugar donde se conecta el cable de corriente alterna.
4. **Para iluminadores de 115 - 100 VAC:** Jalar hacia afuera el compartimiento del fusible. El fusible de corriente alterna se encuentra en el receptáculo con sujetadores de metal a ambos extremos del fusible. Vaya al paso.
5. Remover el fusible quemado que está ubicado mas cerca del iluminador y botarlo en la basura. El segundo fusible es el repuesto.
6. Colocar el fusible de repuesto en el compartimiento del fusible. El fusible funciona en cualquier orientación.
7. Empujar el compartimiento hasta que se escuche un "clic" indicando que ya está en posición.
8. **Para iluminadores de 230 VAC:** Empujar hacia abajo el pestillo central, hasta que se fije en la posición baja. Remover el compartimiento del fusible. Se requieren dos fusibles.
9. Remover de el compartimiento el (los) fusible (s) quemados y botarlo(s) en la basura.
10. Colocar el (los) fusible (s) de repuesto en el soporte de fusibles, insertando ambos lados de el fusible en el soporte de fusibles.
11. Empujar el compartimiento del fusibles hasta que se escuche un "ruido" indicando que ya está en posición.
12. Conectar el cable de corriente alterna en el módulo de entrada de energia en la parte trasera del iluminador. De está manera, el iluminador queda listo para ser.



---

## Datos técnicos

Fiber-Lite® Series MI-150

Lámpara	Halógeno de cuarzo de 150 W, 21V (EKE, EJV o EJA) de acuerdo a orden
Voltajes	115 VAC, 200 W, 50/60 Hz 230 VAC, 200 W, 50/60 Hz (ajustado en la fabrica)
Tiempo de vida de la lámpara	200-10,000 horas, dependiendo de la intensidad a la que trabaje
Fusible	115 VAC: 3 Amp, 250 V, retardo de tiempo, 5 x 20 mm 230 VAC: 2 Amp, 250 V, retardo de tiempo, 5 x 20 mm 100 VAC: 3.5 Amp, 250 V, retardo de tiempo, 5 x 20 mm
Temperatura del color	3100-3400° grados Kelvin, dependiendo de la lámpara usada.
Nivel de ruido	aproximadamente 21 dB (A)
Aprobaciones de seguridad	115 VAC - UL & C-UL, 230 VAC - CE
Dimensiones	6 in. L x 8.5 in. W x 5.3 in. H Alto x Ancho x Profundidad 15.3 cm L x 21.6 cm W x 13.5 cm H
Peso	7.75 lbs. (3.6 kg.)
Máxima temperatura de la caja	15° C sobre la temperatura ambiente.

### Especificaciones de uso para condiciones ambientales

Tipo de uso	Interior, a una altitud máxima de 2,000 M
Rango de temperatura	5° C a 40° C
Humedad relativa	a 80% máximo hasta 31° C disminuyendo linealmente hasta 50% de humedad relativa a 40° C
Categoría de instalación	II
Grado de contaminación	2

**AVISO: Si el equipo es utilizado en una forma diferente a la especificada por el fabricante, puede dañarse la protección proveída por el equipo!**

**No es recomendable la limpieza del equipo. En caso de que no se sigan las indicaciones de uso del fabricante, la protección provista por el equipo será menor.**

**Fabrica y oficina central de la Corporación:** Lawrence, MA 01843-0133, USA


---


## COMPATIBILIDAD ELECTROMAGNÉTICA (DE ACUERDO CON LA INSTRUCCIÓN EMC 89/336/EEC)

Dolan-Jenner Industries Inc. declara que la serie de iluminadores de fibra óptica FL150 cumple con los estándares siguientes.

EN61010-1  
EN55011, Clase B, Nivel 1  
EN50082-1  
IEC 801-2  
IEC 801-3  
IEC 801-4

(Los reportes de las pruebas se encuentran disponibles en las oficinas del fabricante)

  
Firma autorizada

  
Fecha



**Dolan-Jenner**  
industries

678 Andover Street  
Lawrence, MA 01843